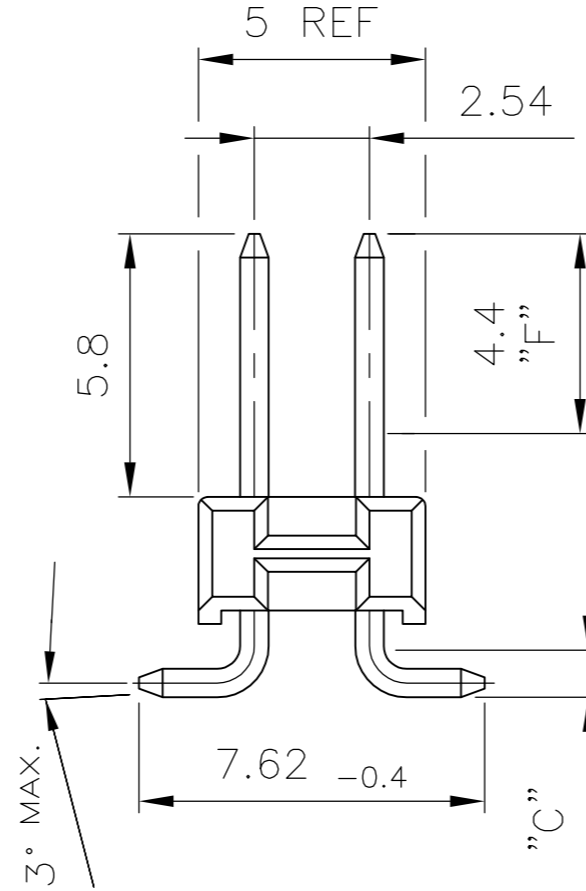
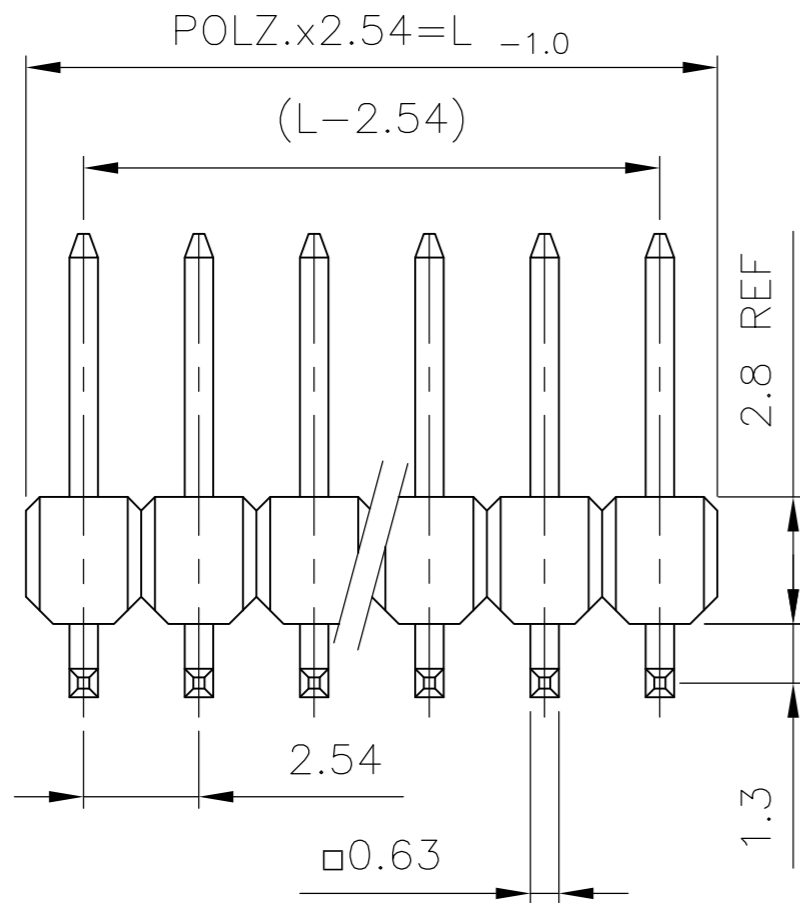


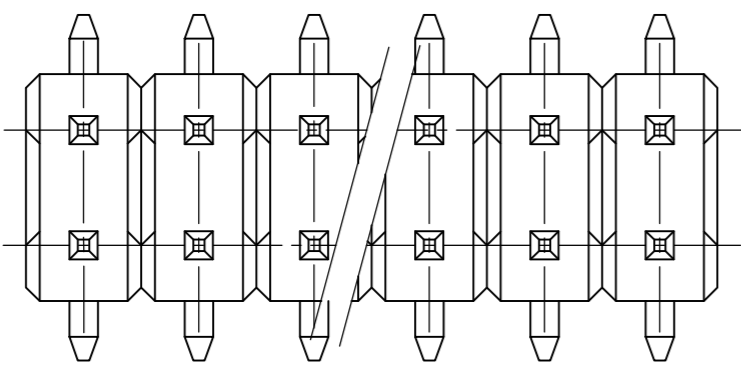
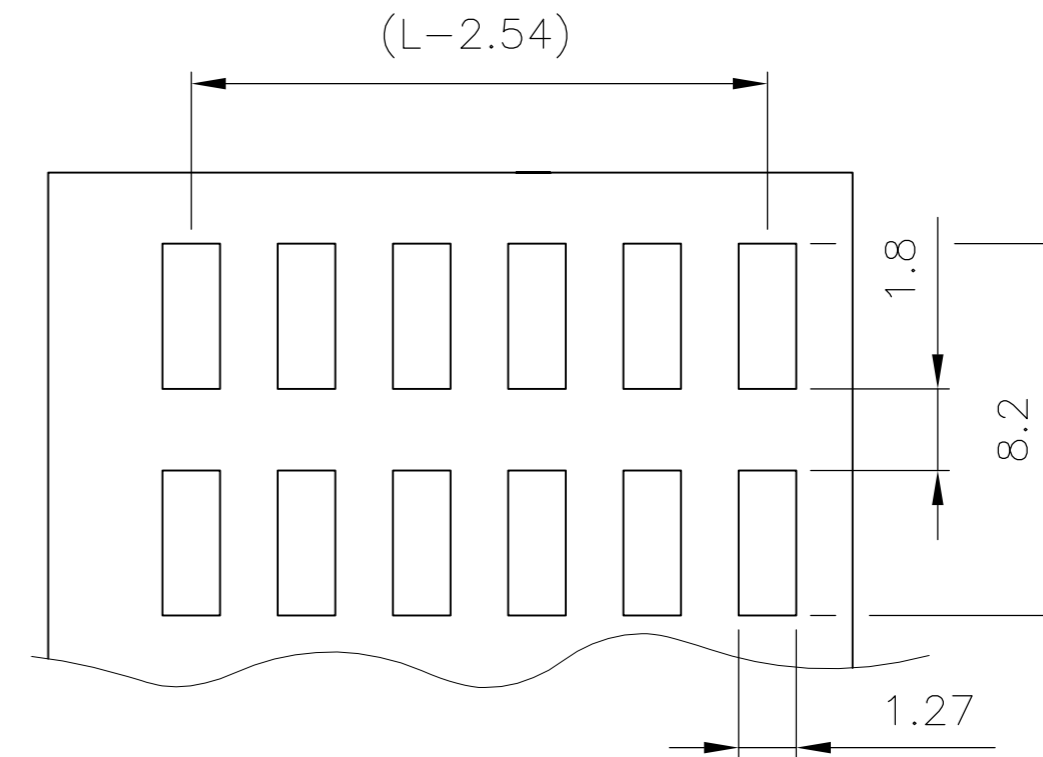
THIS DRAWING IS UNPUBLISHED.
 VERTRÄULICHE UNVERÖFFENTLICHTE ZEICHNUNG
 RELEASED FOR PUBLICATION
 FREI FUER VERÖFFENTLICHUNG
 SEP. 1998.
 ALL RIGHTS RESERVED.
 ALLE RECHTE VORBEHALTEN

LOC	DIST	REVISIONS ÄNDERUNGEN				
IR	-	P	LTR	DATE	DWN	APVD
		B		06MAY2014	KJK	JK
		DESCRIPTION BESCHREIBUNG				
		CONTACT PIN BASE MATERIAL AND PLATING AT CONTACT AREA F CHANGED				

Pos.	L _{-1.0}
2	5,08
3	7,62
4	10,16
5	12,7
6	15,24
7	17,78
8	20,32
9	22,86
10	25,4
11	27,94
12	30,48
13	33,02
14	35,56
15	38,1
16	40,64
17	43,18



EMPFHOLENES LEITERPLATTEN LAYOUT
 RECOMMENDED PCB-LAYOUT



1 MATING SIDE: WITHIN THE RANGE "F" MIN. 0.7µm PdNi + MIN. 0.1µm GOLD FLASH OVER 1.27µm Ni
 SOLDER SIDE: WITHIN THE RANGE "C" MIN. 3.0µm TIN OVER 1.27µm Ni

STECKSEITE: IM BEREICH "F" MIN. 0.7µm PdNi + MIN. 0.1µm GOLD ÜBER 1.27µm Ni
 LÖTSEITE: IM BEREICH "C" MIN. 3.0µm ZINN ÜBER 1.27µm Ni

KONTAKTSTIFT / CONTACT PIN	Cu Zn	1	2
STIFTGEHÄUSE / PIN HOUSING	PCT-GV	SCHWARZ / BLACK	1
BENENNUNG EINZELTEIL PART DESCRIPTION	WERKSTOFF MATERIAL	OBERFLÄCHE / FARBE SURFACE / COLOR	SI No

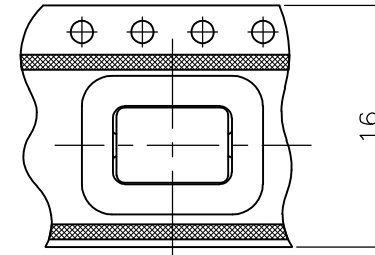
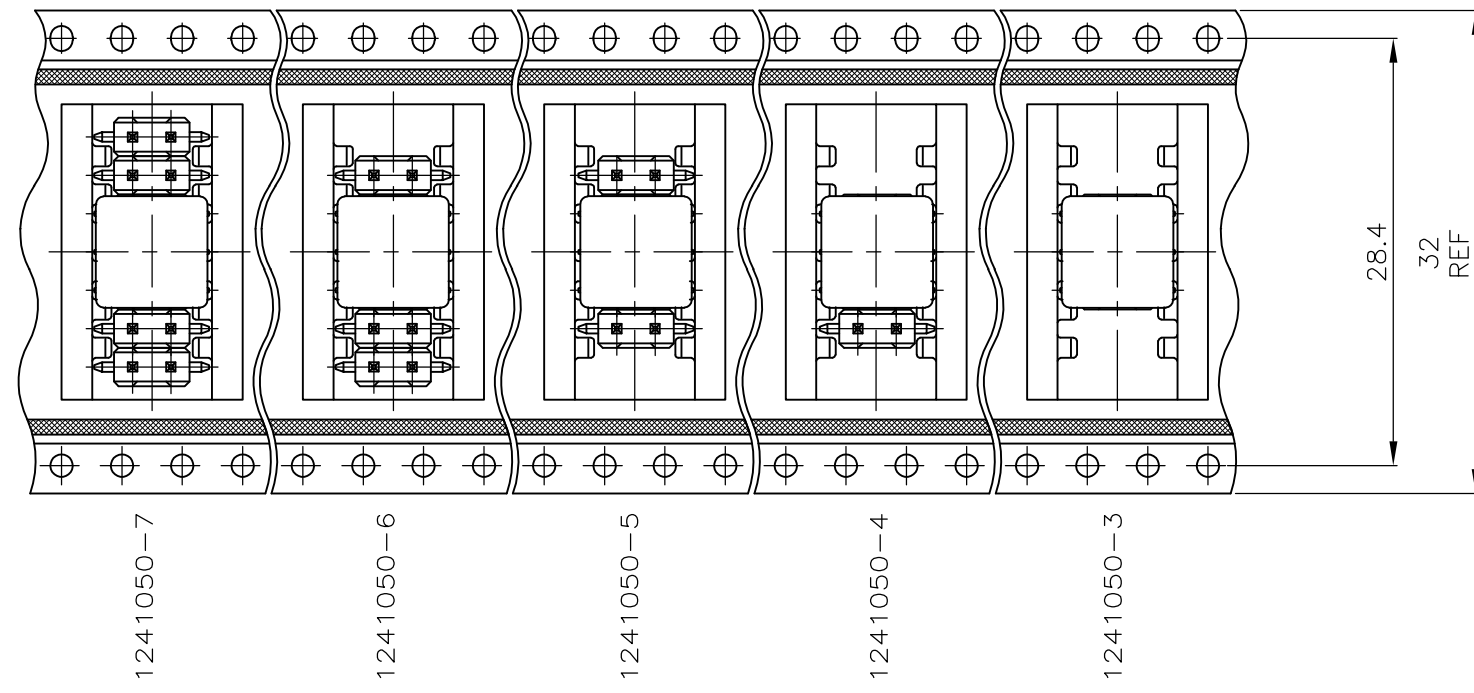
THIS DRAWING IS A CONTROLLED DOCUMENT. DIESE ZEICHNUNG IST EIN KONTROLLIERTES DOKUMENT.		DWN F.REICHARDT 16-SEP-98	TE Connectivity	
DIMENSIONS: MASSENHETEN mm		CHK M.SCHAARSCHMIDT 16-SEP-98	NAME	
TOLERANCES UNLESS OTHERWISE SPECIFIED: ALLGEMEINTOLERANZEN TOL ± 0.2		APVD G.FELDMEIER	PRODUCT SPEC PRODUKTSPEZ 108-18012	
MATERIAL		APPLICATION SPEC. VERARBEITUNGSSPEZ.	SIZE A2	CAGE CODE 00779
SEE TABLE SIEHE TABELLE		WEIGHT GEWICHT	DRAWING NO ZEICHNUNGS-NR. C=1241050	
FINISH / OBERFLÄCHE / FARBE		SCALE MASSSTAB		RESTRICTED TO NUR FUER
SEE TABLE SIEHE TABELLE		6:1		1 OF 3 VON 3
CUSTOMER DRAWING / KUNDENZEICHNUNG		SHEET BLATT		REV B

THIS DRAWING IS UNPUBLISHED.
 VERTRAULICHE UNVERÖFFENTLICHTE ZEICHNUNG
 © COPYRIGHT 2010 By -

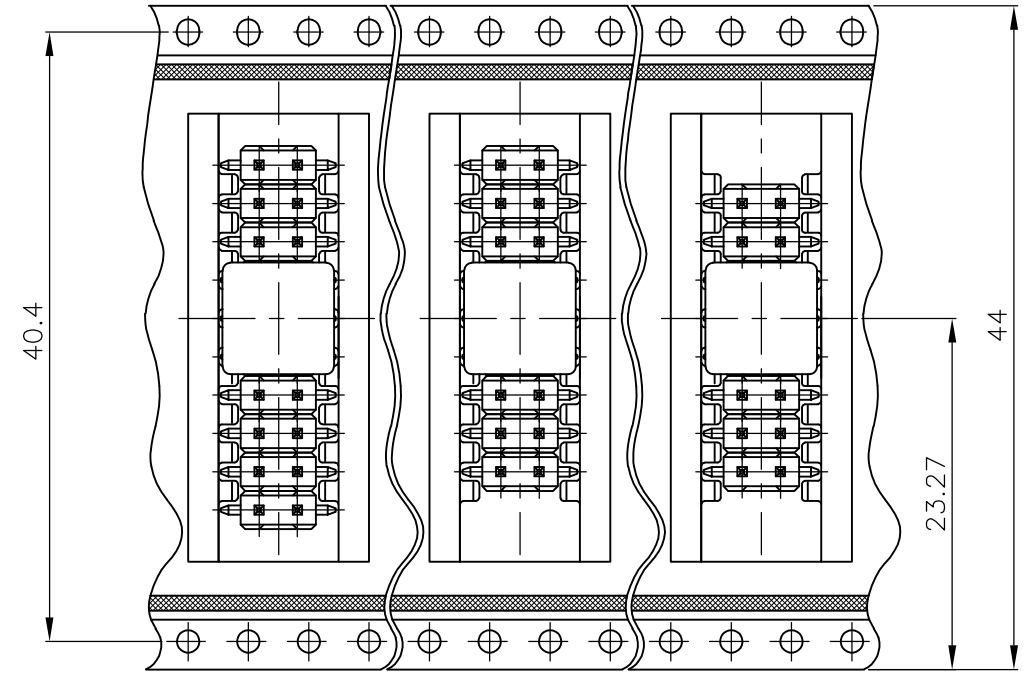
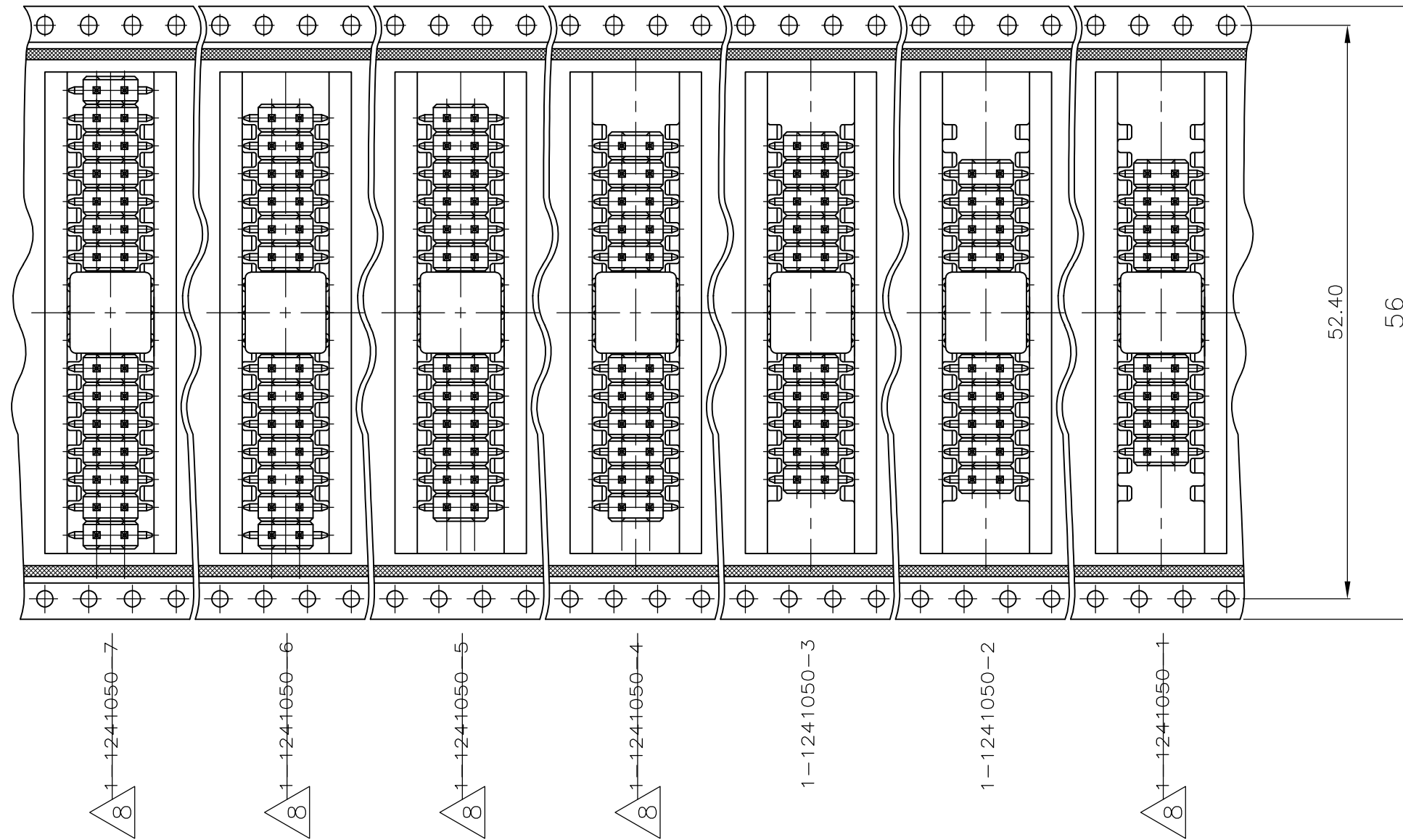
RELEASED FOR PUBLICATION
 FREI FUER VERÖFFENTLICHUNG
 ALL RIGHTS RESERVED.
 ALLE RECHTE VORBEHALTEN

SEP, 1998.

LOC	DIST	REVISIONS			DATE	DWN	APVD
IR	-	P	LTR	DESCRIPTION			
		-	-	SEE SHEET 1	-	-	-
				BESCHREIBUNG			



1241050-2



1-1241050-0

1-1241050-9

1241050-8

1241050

THIS DRAWING IS A CONTROLLED DOCUMENT. DIESE ZEICHNUNG IST EIN KONTROLLIERTES DOKUMENT.		DWN F. REICHARDT 16-SEP-98	 TE Connectivity	
DIMENSIONS: MASSENEHTEIN mm		CHK M. SCHAARSCHMIDT 16-SEP-98		
TOLERANCES UNLESS OTHERWISE SPECIFIED: ALLGEMEINTOLERANZEN		APVD G. FELDMEIER	AMPMODU II PIN HEADER PACKED IN BLISTER AMPMODU II STIFTLISTE VERPACKT IN BLISTER	
0 PLC ± 0.2 1 PLC ± 0.1 2 PLC ± 0.1 3 PLC ± - 4 PLC ± - ANGLES / WINKEL ± - FINISH / OBERFLAECHE / FARBE		PRODUCT SPEC PRODUKTSPEZ. 108-18012	SIZE A2	CAGE CODE 00779
MATERIAL		APPLICATION SPEC. VERARBEITUNGSSPEZ.	DRAWING NO ZEICHNUNGS-NR. 1241050	RESTRICTED TO NUR FUER
		WEIGHT GEWICHT	SCALE MASSSTAB 1:1	SHEET BLATT 3 OF VON 3
		CUSTOMER DRAWING / KUNDENZEICHNUNG	REV B	